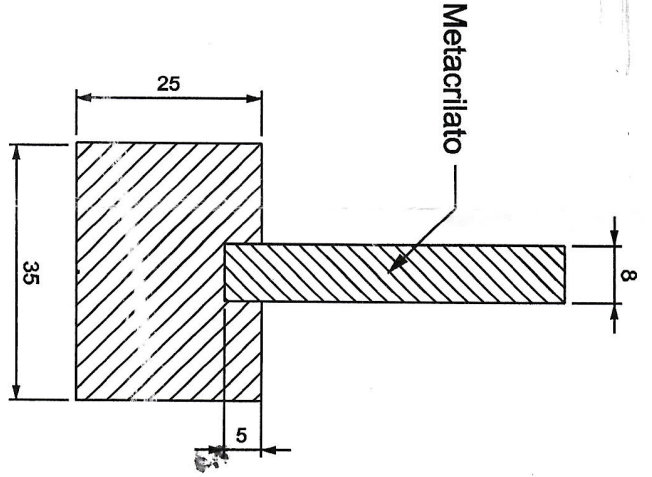
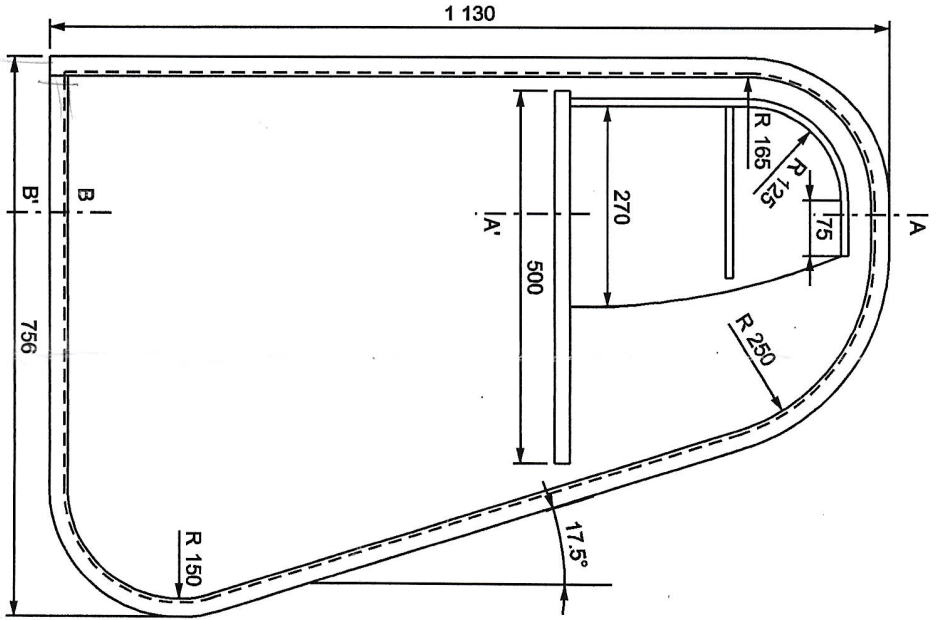
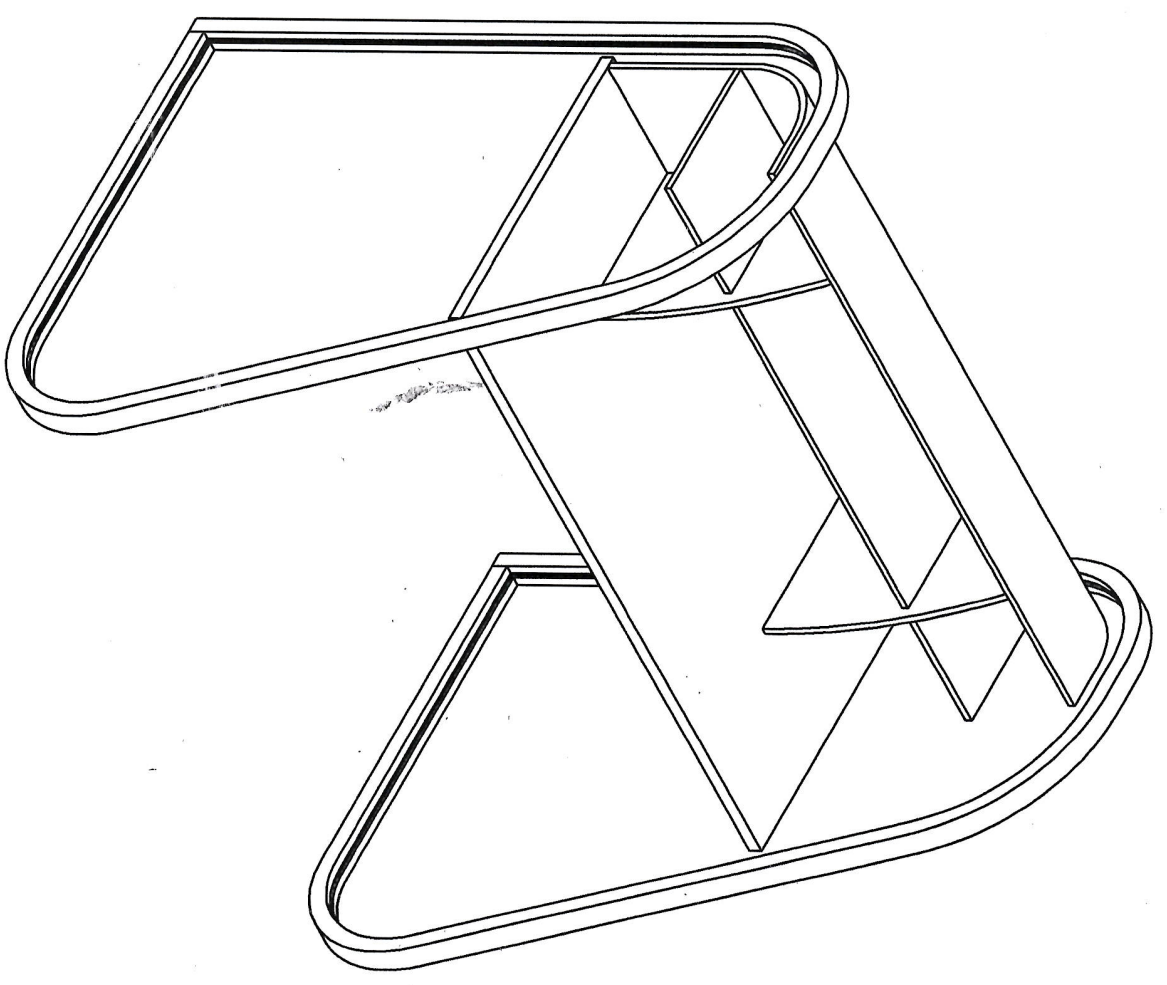


Seccion AA'  
Escala 1/5



Seccion BB'  
Escala 1/1



ESCALA 1/10  
ESCRITORIO: "La lectura no será una carga"  
SEGUNDO PREMIO CONCURSO AHEC 2009